

**KARTA SZCZEGÓŁOWA STUDNI**

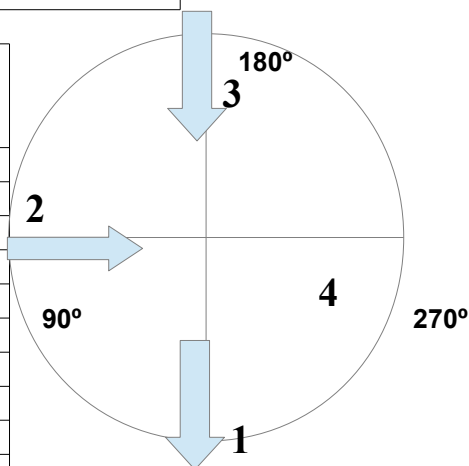
FIRMA: MIEJSKIE PRZEDSIĘBIORSTWO WODOCIĄGÓW I KANALIZACJI w PODDĘBICACH Sp. z o.o. Termin dostawy:

BUDOWA: Poddębice Ul. Tulipanowa

Oznaczenie studni według projektu:

**S13**

Wys. studni wg proj.	133,60	Elementy studni	szt.
	130,74		
	2,86		
1,00	1	spód studni	1
1,00	1	krąg h=1000	1
0,75	-	krąg h=750	
0,50	-	krąg h=500	
0,25	-	krąg h=250	
0,60	0,60	zwężka	1
0,11	0,11	pier. Wyrów. H=10	1
0,09	-	pier. Wyrów. H=8	
0,07	-	pier. Wyrów. H=6	
0,05	-	dno prefab.	
0,20	-	pl. nastudzienna	
0,15	0,15	właz żeliwny	1



Przewid. Wys. 2,86

Średnica studni:	<b>Ø1200</b>
Beton:	<b>B45</b>
Stopnie złączowe:	<b>TAK</b>
Łączenie kręgów:	<b>uszczelka gumowa</b>

**0°  
WYLOT**

**SPÓD STUDNI**

			Nr	DN	Rodzaj rury	Typ przejścia
Wylot	0	stopni	1	200	PCV	KGF
Wlot	0	stopni	2	160	PCV	KGF
Wlot	180	stopni	3	200	PCV	KGF
Wlot		stopni				

**UWAGI:**

wyprofilowane dno kinety , beton B45 , właz zatraskowy T40,  
stopnie złączowe zgodnie z PN-EN 1917

**KARTA SZCZEGÓŁOWA STUDNI**

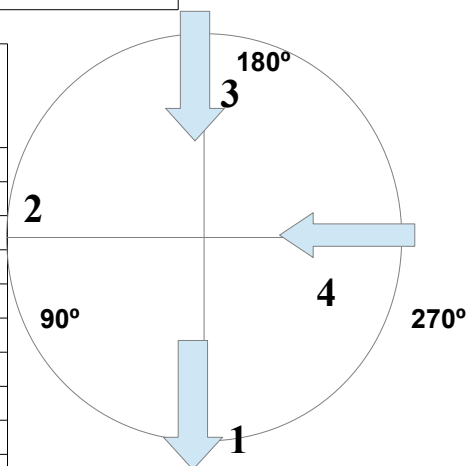
FIRMA: MIEJSKIE PRZEDSIĘBIORSTWO WODOCIĄGÓW I KANALIZACJI w PODDĘBICACH Sp. z o.o. Termin dostawy:

BUDOWA: Poddębice Ul. Tulipanowa

Oznaczenie studni według projektu:

**S14**

Wys. studni wg proj.	134,00	Elementy studni	szt.
	131,14		
	2,86		
1,00	1	spód studni	1
1,00	1	krąg h=1000	1
0,75	-	krąg h=750	
0,50	-	krąg h=500	
0,25	-	krąg h=250	
0,60	0,60	zwężka	1
0,11	0,11	pier. Wyrów. H=10	1
0,09	-	pier. Wyrów. H=8	
0,07	-	pier. Wyrów. H=6	
0,05	-	dno prefab.	
0,20	-	pl. nastudzienna	
0,15	0,15	właz żeliwny	1



Przewid. Wys. 2,86

Średnica studni:	<b>Ø1200</b>
Beton:	<b>B45</b>
Stopnie złączowe:	<b>TAK</b>
Łączenie kręgów:	<b>uszczelka gumowa</b>

**0°  
WYLOT**

**SPÓD STUDNI**

			Nr	DN	Rodzaj rury	Typ przejścia
Wylot	0	stopni	1	200	PCV	KGF
Wlot	180	stopni	3	200	PCV	KGF
Wlot	270	stopni	4	160	PCV	KGF

**UWAGI:**

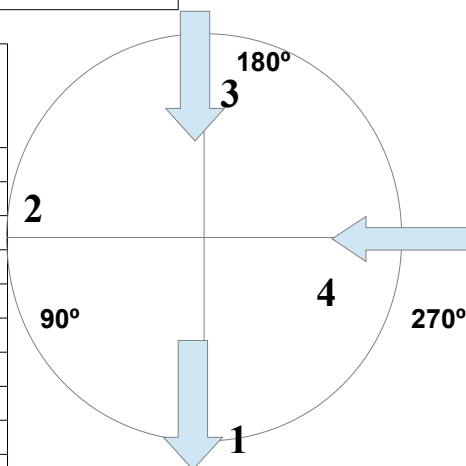
wyprofilowane dno kinety , beton B45 , właz zatraskowy T40, stopnie złączowe zgodnie z PN-EN 1917

## KARTA SZCZEGÓŁOWA STUDNI

FIRMA:	MIEJSKIE PRZEDSIĘBIORSTWO WODOCIĄGÓW I KANALIZACJI w PODDĘBICACH Sp. z o.o. Termin dostawy:	
BUDOWA:	Poddebice Ul. Tulipanowa	

Oznaczenie studni według projektu:	<b>S15</b>
------------------------------------	------------

Wys. studni wg proj.	134,50	Elementy studni	szt.
	131,39		
	3,11		
1,00	1	spód studni	1
1,00	1	krąg h=1000	1
0,75	-	krąg h=750	
0,50	-	krąg h=500	
0,25	0,25	krąg h=250	1
0,60	0,60	zwężka	1
0,11	0,11	pier. Wyrów. H=10	1
0,09	-	pier. Wyrów. H=8	
0,07	-	pier. Wyrów. H=6	
0,05	-	dno prefab.	
0,20	-	pl. nastudzienna	
0,15	0,15	właz żeliwny	1



Przewid. Wys. 3,11

Średnica studni:	<b>Ø1200</b>
Beton:	<b>B45</b>
Stopnie złączowe:	<b>TAK</b>
Łączenie kręgów:	<b>uszczelka gumowa</b>

**0°  
WYLOT**

## SPÓD STUDNI

			Nr	DN	Rodzaj rury	Typ przejścia
Wylot	0	stopni	1	200	PCV	KGF
Wlot	180	stopni	3	200	PCV	KGF
Wlot	270	stopni	4	160	PCV	KGF
Wlot		stopni				

### UWAGI:

wyprofilowane dno kinety , beton B45 , właz zatraskowy T40,  
stopnie złączowe zgodnie z PN-EN 1917

## KARTA SZCZEGÓŁOWA STUDNI

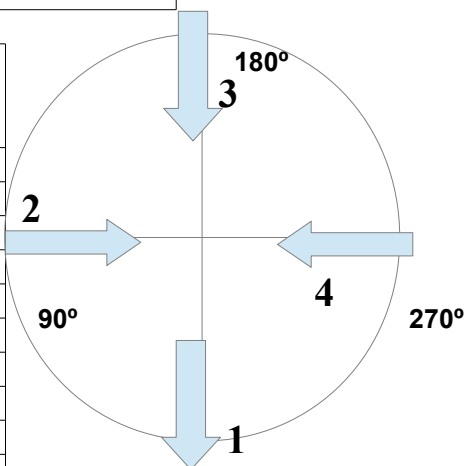
FIRMA: MIEJSKIE PRZEDSIĘBIORSTWO WODOCIĄGÓW I KANALIZACJI w PODDĘBICACH Sp. z o.o. Termin dostawy:

BUDOWA: Poddębice Ul. Tulipanowa

Oznaczenie studni według projektu:

# S16

Wys. studni wg proj.	134,80	Elementy studni	szt.
	131,65		
	3,15		
1,00	1	spód studni	1
1,00	1	krąg h=1000	1
0,75	-	krąg h=750	-
0,50	-	krąg h=500	-
0,25	0,25	krąg h=250	1
0,60	0,60	zwężka	1
0,11	-	pier. Wyrów. H=10	-
0,09	0,08	pier. Wyrów. H=8	1
0,07	0,06	pier. Wyrów. H=6	1
0,05	-	dno prefab.	
0,20	-	pl. nastudzienna	
0,15	0,15	właz żeliwny	1



Przewid. Wys. 3,14

Średnica studni:	<b>Ø1200</b>
Beton:	<b>B45</b>
Stopnie złączowe:	<b>TAK</b>
Łączenie kręgów:	<b>uszczelka gumowa</b>

0°  
WYLOT

## SPÓD STUDNI

			Nr	DN	Rodzaj rury	Typ przejścia
Wylot	0	stopni	1	200	PCV	KGF
Wlot	90	stopni	2	160	PCV	KGF
Wlot	180	stopni	3	200	PCV	KGF
Wlot	270	stopni	4	160	PCV	KGF

**UWAGI:**

wyprofilowane dno kinety , beton B45 , właz zatraskowy T40, stopnie złączowe zgodnie z PN-EN 1917

## KARTA SZCZEGÓŁOWA STUDNI

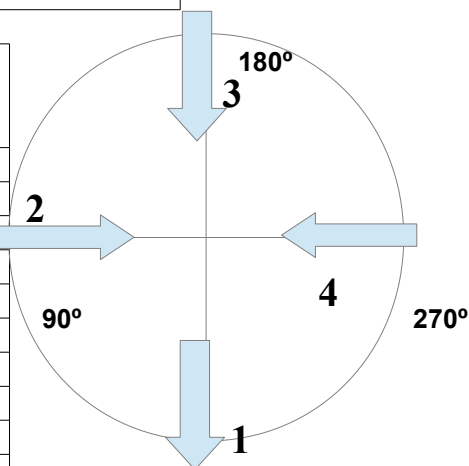
FIRMA: MIEJSKIE PRZEDSIĘBIORSTWO WODOCIĄGÓW I KANALIZACJI w PODDĘBICACH Sp. z o.o. Termin dostawy:

BUDOWA: Poddębice Ul. Tulipanowa

Oznaczenie studni według projektu:

# S17

Wys. studni wg proj.	135,50	Elementy studni	szt.
	132,93		
	2,57		
1,00	1	spód studni	1
1,00	-	krąg h=1000	-
0,75	0,75	krąg h=750	1
0,50	-	krąg h=500	-
0,25	-	krąg h=250	-
0,60	0,60	zwężka	1
0,11	-	pier. Wyrów. H=10	-
0,09	-	pier. Wyrów. H=8	-
0,07	0,06	pier. Wyrów. H=6	1
0,05	-	dno prefab.	-
0,20	-	pl. nastudzienna	-
0,15	0,15	właz żeliwny	1



Przewid. Wys. 2,56

Średnica studni:	<b>Ø1200</b>
Beton:	<b>B45</b>
Stopnie złączowe:	<b>TAK</b>
Łączenie kręgów:	<b>uszczelka gumowa</b>

0°  
WYLOT

## SPÓD STUDNI

			Nr	DN	Rodzaj rury	Typ przejścia
Wylot	0	stopni	1	200	PCV	KGF
Wlot	90	stopni	2	160	PCV	KGF
Wlot	180	stopni	3	200	PCV	KGF
Wlot	270	stopni	4	160	PCV	KGF

**UWAGI:**

wyprofilowane dno kinety , beton B45 , właz zatraskowy T40, stopnie złączowe zgodnie z PN-EN 1917

## KARTA SZCZEGÓŁOWA STUDNI

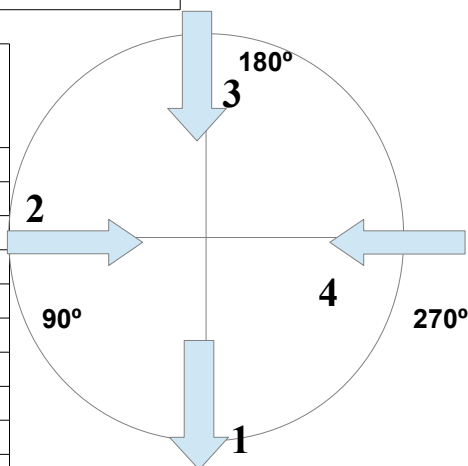
FIRMA: MIEJSKIE PRZEDSIĘBIORSTWO WODOCIĄGÓW I KANALIZACJI w PODDĘBICACH Sp. z o.o. Termin dostawy:

BUDOWA: Poddębice Ul. Tulipanowa

Oznaczenie studni według projektu:

# S18

Wys. studni wg proj.	135,90	Elementy studni	szt.
	133,18		
	2,72		
1,00	1	spód studni	1
1,00		krąg h=1000	-
0,75	0,75	krąg h=750	1
0,50	-	krąg h=500	-
0,25	-	krąg h=250	-
0,60	0,60	zwężka	1
0,11	0,1	pier. Wyrów. H=10	1
0,09		pier. Wyrów. H=8	
0,07	0,12	pier. Wyrów. H=6	2
0,05	-	dno prefab.	-
0,20	-	pl. nastudzienna	-
0,15	0,15	właz żeliwny	1



Przewid. Wys. 2,72

Średnica studni:	<b>Ø1200</b>
Beton:	<b>B45</b>
Stopnie złączowe:	<b>TAK</b>
Łączenie kręgów:	<b>uszczelka gumowa</b>

0°  
**WYLOT**

## SPÓD STUDNI

			Nr	DN	Rodzaj rury	Typ przejścia
Wylot	0	stopni	1	200	PCV	KGF
Wlot	90	stopni	2	160	PCV	KGF
Wlot	180	stopni	3	200	PCV	KGF
Wlot	270	stopni	4	160	PCV	KGF

**UWAGI:**

wyprofilowane dno kinety , beton B45 , właz zatraskowy T40, stopnie złączowe zgodnie z PN-EN 1917