

KARTA SZCZEGÓŁOWA STUDNI

FIRMA: MIEJSKIE PRZEDSIĘBIORSTWO WODOCIĄGÓW i KANALIZACJI w PODDĘBICACH Sp. z o.o. Termin dostawy:

BUDOWA: Poddębice Ul.Parzęczewska

Oznaczenie studni według projektu:

S1

Wys. studni wg proj.	136,50	Elementy studni	szt.	
	131,29			
	5,21			
1,00	4	spód studni	4	
1,00		krąg h=1000		
0,75	-	krąg h=750		
0,50		krąg h=500		
0,25	0,25	krąg h=250	1	
0,60	0,60	zwężka	1	
0,11	0,22	pier. Wyrów. H=10	2	
0,09	-	pier. Wyrów. H=8		
0,07	-	pier. Wyrów. H=6		
0,05		dno prefab.		
0,20	-	pl. nastudzienna		
0,15	0,15	właz żeliwny	1	typ D400

Przewid. Wys. 5,22

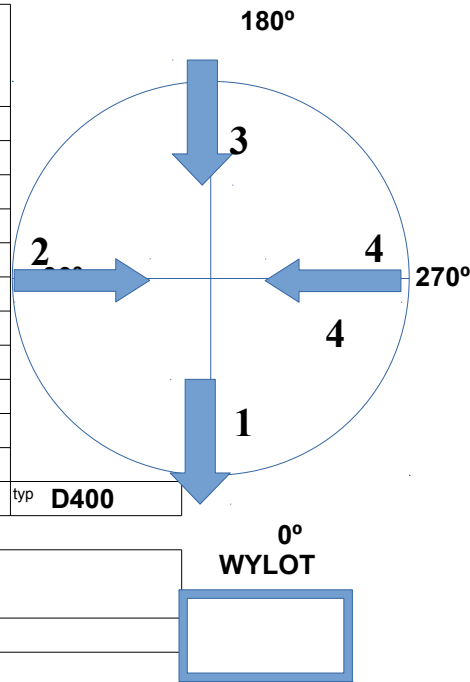
9

Średnica studni: **Ø1200**

Beton: **B45**

Stopnie złączowe: **TAK**

Łączenie kręgów: **uszczelka gumowa**

**SPÓD STUDNI**

			Nr	DN	Rodzaj rury	Typ przejścia
Wylot	0	stopni	1	200	PVC	KGF
Wlot	90	stopni	2	160	PVC	KGF
Wlot	180	stopni	3	200	PVC	KGF
Wlot	270	stopni	4	160	PVC	KGF

UWAGI:

wyprofilowane dno kinety , beton B45 , właz zatraskowy T40, stopnie złączowe zgodnie z PN-EN 1917

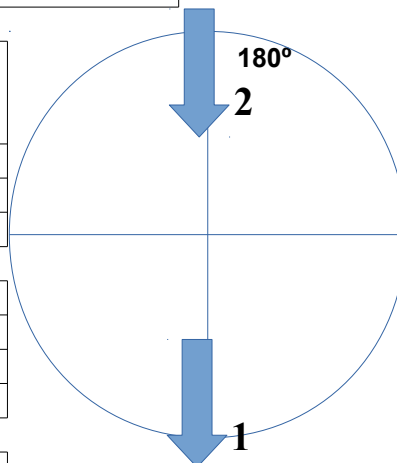
KRĘGI STUDNI OPISANE ZGODNIE ZE SPECYFIKACJĄ

KARTA SZCZEGÓŁOWA STUDNI

FIRMA:	MIEJSKIE PRZEDSIĘBIORSTWO WODOCIĄGÓW i KANALIZACJI w PODDĘBICACH Sp. z o.o. Termin dostawy:	
BUDOWA:	Poddębice Ul. Zielona	

Oznaczenie studni według projektu:	S2
------------------------------------	-----------

Wys. studni wg proj.	136,50	Elementy studni	szt.
	131,29		
	5,21		
1,00	4	spód studni	4
1,00		krąg h=1000	
0,75		krąg h=750	
0,50		krąg h=500	
0,25	0,25	krąg h=250	1
0,60	0,60	zwężka	1
0,11	0,22	pier. Wyrów. H=10	2
0,09		pier. Wyrów. H=8	
0,07		pier. Wyrów. H=6	
0,05	-	dno prefab.	
0,20	-	pl. nastudzienna	
0,15	0,15	właz żeliwny	1



Przewid. Wys.	5,22	9	
Średnica studni:	Ø1200		
Beton:	B45		
Stopnie złączowe:	TAK		
Łączenie kręgów:	uszczelka gumowa		

**0°
WYLOT**

SPÓD STUDNI

			Nr	DN	Rodzaj rury	Typ przejścia
Wylot	0	stopni	1	200	PVC	KGF
Wlot	180	stopni	2	200	PVC	KGF

UWAGI:

wyprofilowane dno kinety na 3x dopływy pod kaskadę , beton B45 ,
właz zatrzaskowy T40, stopnie złączowe zgodnie z PN-EN 1917
KRĘGI STUDNI OPISANE ZGODNIE ZE SPECYFIKACJĄ

KARTA SZCZEGÓŁOWA STUDNI

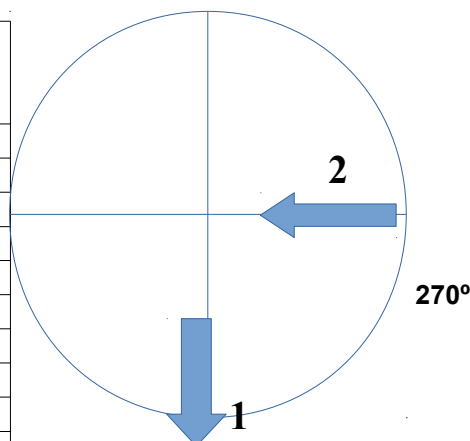
FIRMA: MIEJSKIE PRZEDSIĘBIORSTWO WODOCIĄGÓW i KANALIZACJI w PODDĘBICACH Sp. z o.o. Termin dostawy:

BUDOWA: Poddębice Ul.Zielona

Oznaczenie studni według projektu:

S3

Wys. studni wg proj.	137,00	Elementy studni	szt.
	131,53		
	5,47		
1,00	4	spód studni	1
1,00		krąg h=1000	
0,75	-	krąg h=750	
0,50	0,5	krąg h=500	1
0,25		krąg h=250	
0,60	0,60	zwężka	1
0,11	0,22	pier. Wyrów. H=10	2
0,09	-	pier. Wyrów. H=8	
0,07	-	pier. Wyrów. H=6	
0,05		dno prefab.	
0,20	-	pl. nastudzienna	
0,15	0,15	właz żeliwny	1



Przewid. Wys. 5,47

6

0°

WYLOT

Średnica studni:

Ø1200

Beton:

B45

Stopnie złączowe:

TAK

Łączenie kręgów:

uszczelka gumowa**SPÓD STUDNI**

			Nr	DN	Rodzaj rury	Typ przejścia
Wylot	0	stopni	1	200	PVC	KGF
Wlot	270	stopni	2	200	PVC	KGF

UWAGI:

wyprofilowane dno kinety , beton B45 , właz zatraskowy T40,
stopnie złączowe zgodnie z PN-EN 1917

KRĘGI STUDNI OPISANE ZGODNIE ZE SPECYFIKACJĄ