

KARTA SZCZEGÓŁOWA STUDNI

FIRMA:	MIEJSKIE PRZEDSIĘBIORSTWO WODOCIĄGÓW i KANALIZACJI w PODDĘBICACH Sp. z o.o. Termin dostawy:
BUDOWA:	Poddębice Ul.Parzęczewska

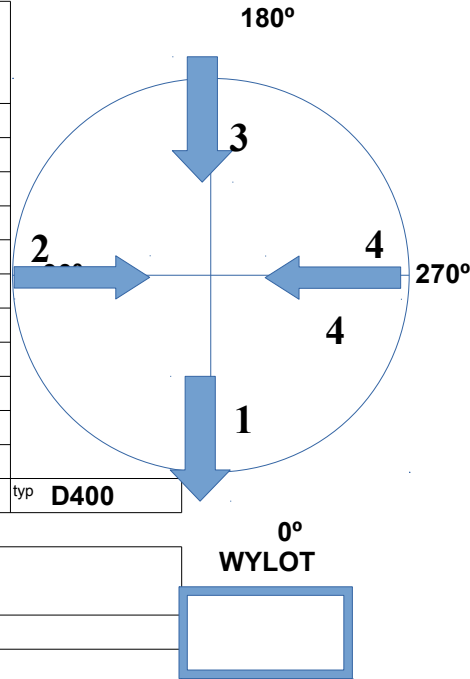
Oznaczenie studni według projektu:	S1
------------------------------------	-----------

Wys. studni wg proj.	136,50	Elementy studni	szt.	
	132,09			
	4,41			
1,00	3	spód studni	3	
1,00		krąg h=1000		
0,75	-	krąg h=750		
0,50	0,5	krąg h=500	1	
0,25		krąg h=250		
0,60	0,60	zwężka	1	
0,11	0,11	pier. Wyrów. H=10	1	
0,09	-	pier. Wyrów. H=8		
0,07	-	pier. Wyrów. H=6		
0,05	0,05	dno prefab.	1	
0,20	-	pl. nastudzienna		
0,15	0,15	właz żeliwny	1	typ D400

Przewid. Wys. 4,41

8

Średnica studni:	Ø1200
Beton:	B45
Stopnie złączowe:	TAK
Łączenie kręgów:	uszczelka gumowa

**SPÓD STUDNI**

			Nr	DN	Rodzaj rury	Typ przejścia
Wylot	0	stopni	1	200	PVC	KGF
Wlot	90	stopni	2	160	PVC	KGF
Wlot	180	stopni	3	200	PVC	KGF
Wlot	270	stopni	4	160	PVC	KGF

UWAGI:

wyprofilowane dno kinety , beton B45 , właz zatraskowy T40,
stopnie złączowe zgodnie z PN-EN 1917

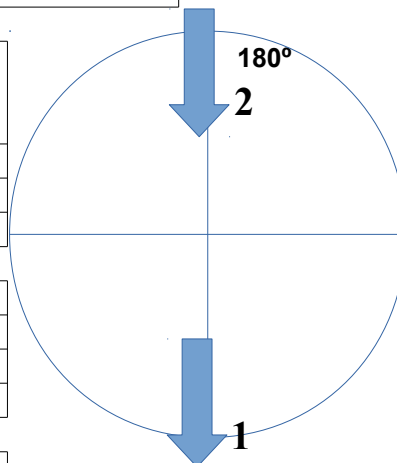
KRĘGI STUDNI OPISANE ZGODNIE ZE SPECYFIKACJĄ

KARTA SZCZEGÓŁOWA STUDNI

FIRMA:	MIEJSKIE PRZEDSIĘBIORSTWO WODOCIĄGÓW i KANALIZACJI w PODDĘBICACH Sp. z o.o. Termin dostawy:
BUDOWA:	Poddębice Ul. Zielona

Oznaczenie studni według projektu:	S2
------------------------------------	-----------

Wys. studni wg proj.	136,50	Elementy studni	szt.	
	132,49			
	4,01			
1,00	3	spód studni	3	
1,00		krąg h=1000		
0,75		krąg h=750		
0,50		krąg h=500		
0,25		krąg h=250		
0,60	0,60	zwężka	1	
0,11	0,11	pier. Wyrów. H=10	1	
0,09	0,09	pier. Wyrów. H=8	1	
0,07		pier. Wyrów. H=6		
0,05	0,05	dno prefab.	1	
0,20	-	pl. nastudzienna		
0,15	0,15	właz żeliwny	1	typ D400



Przewid. Wys.	4,00	8	0° WYLOT
Średnica studni:	Ø1200		
Beton:	B45		
Stopnie złączowe:	TAK		
Łączenie kręgów:	uszczelka gumowa		

SPÓD STUDNI

			Nr	DN	Rodzaj rury	Typ przejścia
Wylot	0	stopni	1	200	PVC	KGF
Wlot	180	stopni	2	200	PVC	KGF

UWAGI:

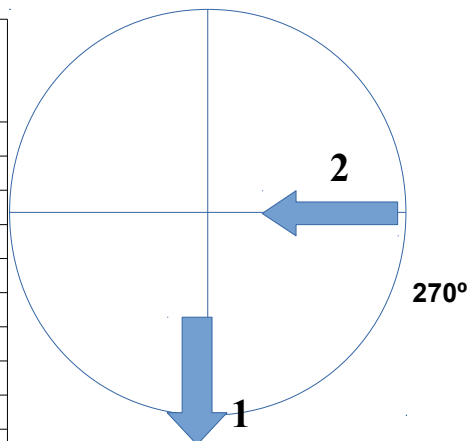
wyprofilowane dno kinety na 3x dopływy pod kaskadę , beton B45 ,
właz zatraskowy T40, stopnie złączowe zgodnie z PN-EN 1917
KRĘGI STUDNI OPISANE ZGODNIE ZE SPECYFIKACJĄ

KARTA SZCZEGÓŁOWA STUDNI

FIRMA:	MIEJSKIE PRZEDSIĘBIORSTWO WODOCIĄGÓW i KANALIZACJI w PODDĘBICACH Sp. z o.o. Termin dostawy:	
BUDOWA:	Poddębice Ul.Zielona	

Oznaczenie studni według projektu:	S3
------------------------------------	-----------

Wys. studni wg proj.	137,00	Elementy studni	szt.
	132,73		
	4,27		
1,00	3	spód studni	3
1,00		krąg h=1000	
0,75	-	krąg h=750	
0,50		krąg h=500	
0,25	0,25	krąg h=250	1
0,60	0,60	zwężka	1
0,11	0,22	pier. Wyrów. H=10	2
0,09	-	pier. Wyrów. H=8	
0,07		pier. Wyrów. H=6	
0,05	0,05	dno prefab.	1
0,20	-	pł. nastudzienna	
0,15	0,15	właz żeliwny	1



Przewid. Wys.	4,27	9
Średnica studni:	Ø1200	
Beton:	B45	
Stopnie złączowe:	TAK	
Łączenie kręgów:	uszczelka gumowa	

0°
WYLOT

SPÓD STUDNI

			Nr	DN	Rodzaj rury	Typ przejścia
Wylot	0	stopni	1	200	PVC	KGF
Wlot	270	stopni	2	200	PVC	KGF

UWAGI:

wyprofilowane dno kinety , beton B45 , właz zatraskowy T40,
stopnie złączowe zgodnie z PN-EN 1917

KRĘGI STUDNI OPISANE ZGODNIE ZE SPECYFIKACJĄ